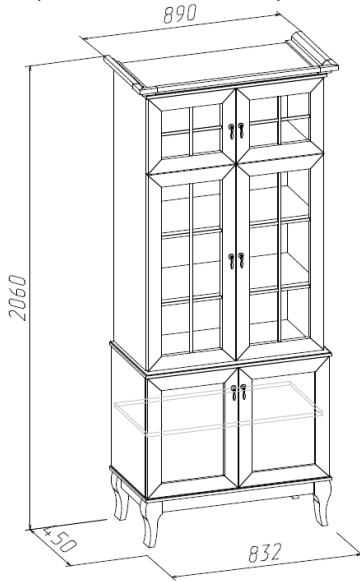


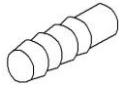




# Шкаф (Изд. 414 МК 63)



## Фурнитура, прилагающаяся к изделию для самостоятельной установки

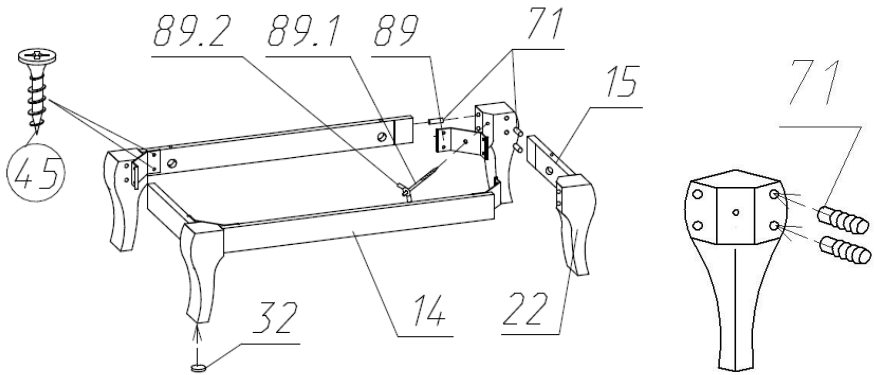
25 Евровинт (8шт)	26 Стяжка эксцентриковая (14шт)	42 Петля накладная (12шт)	81.1 Ручка (6шт)	68.1 Винт М4х25 (6шт)
				

32 Подпятник самоклеющийся (4шт)	45 Шуруп Ø4x16 (64шт)	71 Шкант (16шт)	26.1 Стяжка VB35 (16шт)	28 Гвоздь Ø1,2x20 (40шт)
				

89 Кронштейн (4шт)	89.1 Сантехшпилька (4шт)	89.2 Гайка барашек (4шт)	67 Скрепка ДВП (12шт)	60 Шуруп Ø3x20 (12шт)
				

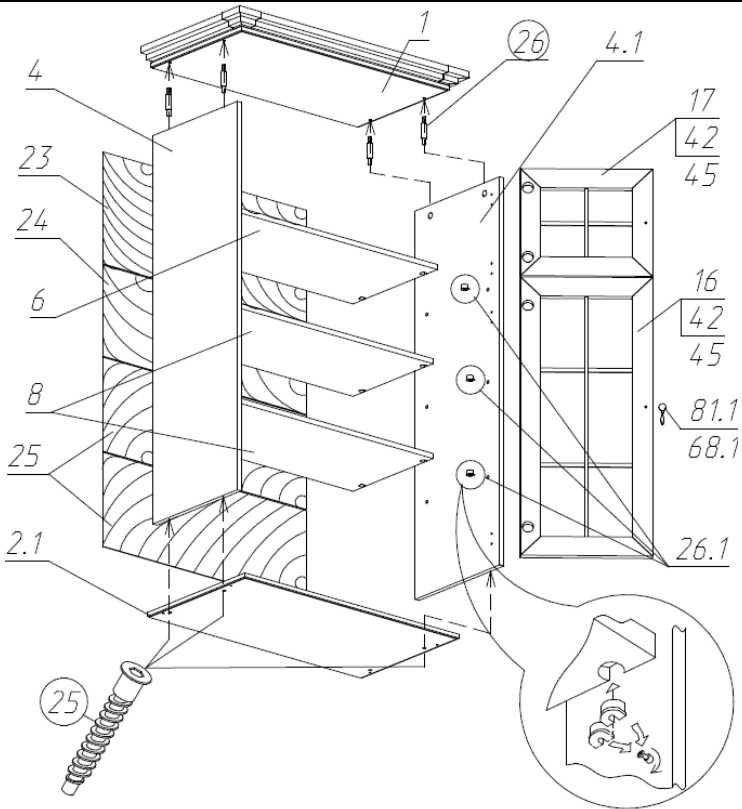
# Схема сборки шкафа

1

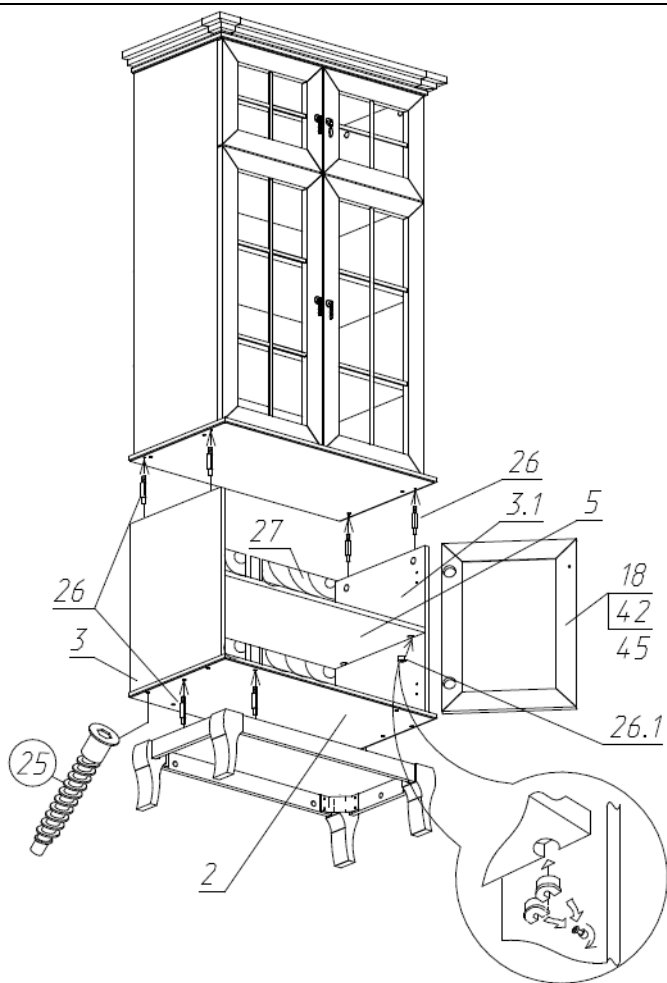


Соединив детали воедино (ножку и планки), вначале закрутите гайку барашек (поз.89.2) затем саморезы (поз.45).

2

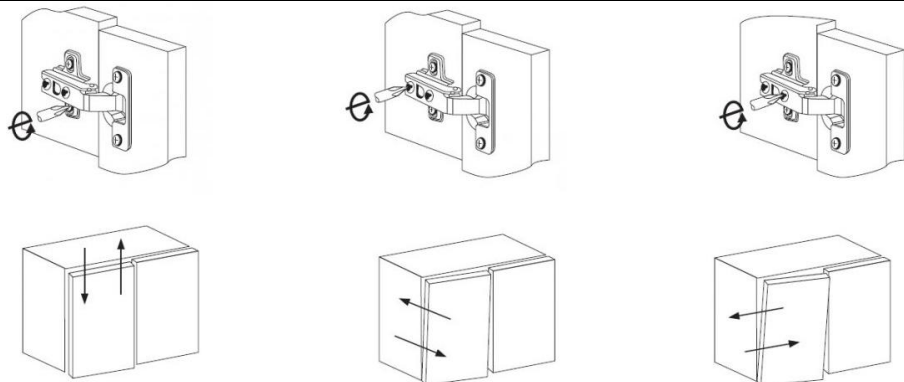


3



4

#### Регулировка двери



## Состав пакетов

Наименование детали	Размеры, мм.	Кол Шт.	№ поз.	Примеч.
Пакет №1 (кассета)				
Дверь со стеклом	880х392	2	16	
Дверь антресольная со стеклом	338х392	2	17	
Стенка задняя	354х788	1	23	ДВП
Стенка задняя	288х788	1	24	ДВП
Стенка задняя	297х788	2	25	ДВП
Пакет №2				
Дверь	537х404	2	18	
Стенка задняя нижняя	561х404	2	27	ДВП
Пакет №3				
Крыша в сборе с карнизом	808х419	1	1	
Пакет №4				
Ножка фигурная		4	22	
Пакет №5				
Стенка горизонтальная (дно)	832х449	1	2	
Стенка горизонтальная (средняя)	832х449	1	2.1	
Пакет №6				
Стенка вертикальная лев (нижняя)	541х420	1	3	
Стенка вертикальная прав (нижняя)	541х420	1	3.1	
Стенка вертикальная лев (верхняя)	1227х390	1	4	
Стенка вертикальная прав (верхняя)	1227х390	1	4.1	
Пакет №7				
Стенка горизонтальная	784х420	1	5	
Стенка горизонтальная	760х390	1	6	
Стенка горизонтальная	760х370	2	8	
Планка нижняя декоративная	682х55	2	14	
Планка нижняя декоративная	293х55	2	15	
Упаковка с фурнитурой		1		

## Правила ухода и эксплуатации

Мебель рекомендуется эксплуатировать в проветриваемых помещениях с температурой воздуха не ниже +10°C и относительной влажностью от 45 до 70%. Не рекомендуется ставить мебель ближе 0,5 м. от источников тепла. Следует оберегать ее от повреждения острыми предметами, от попадания воды и растворителей и прямых солнечных лучей. Недопустимо попадание воды в места стыков деталей.

В процессе эксплуатации изделия возможно ослабление крепежной фурнитуры, необходимо периодически затягивать ослабленные болтовые и винтовые соединения, а также эксцентровые стяжки.

Распакованную мебель необходимо проветривать две недели от производственного запаха.

Производитель гарантирует соответствие мебели требованиям ГОСТ16371-93 при соблюдении покупателем условий транспортирования, хранения, сборки и эксплуатации ее в течение 24 месяцев со дня продажи.